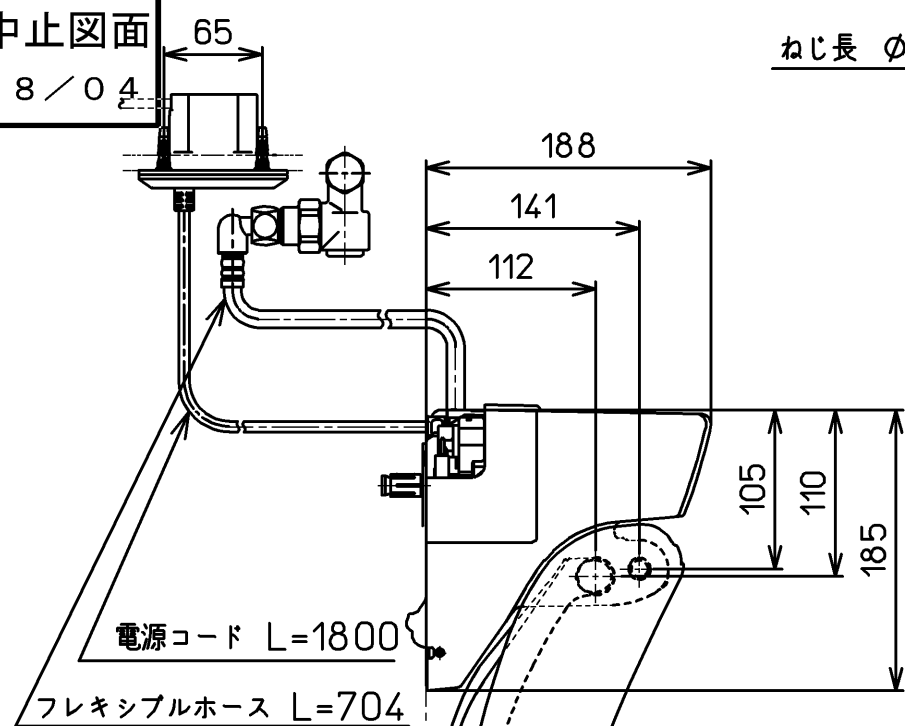
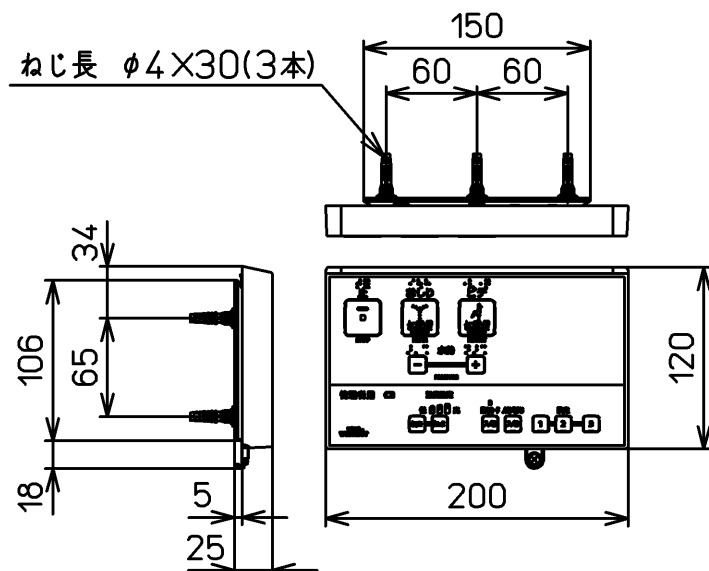
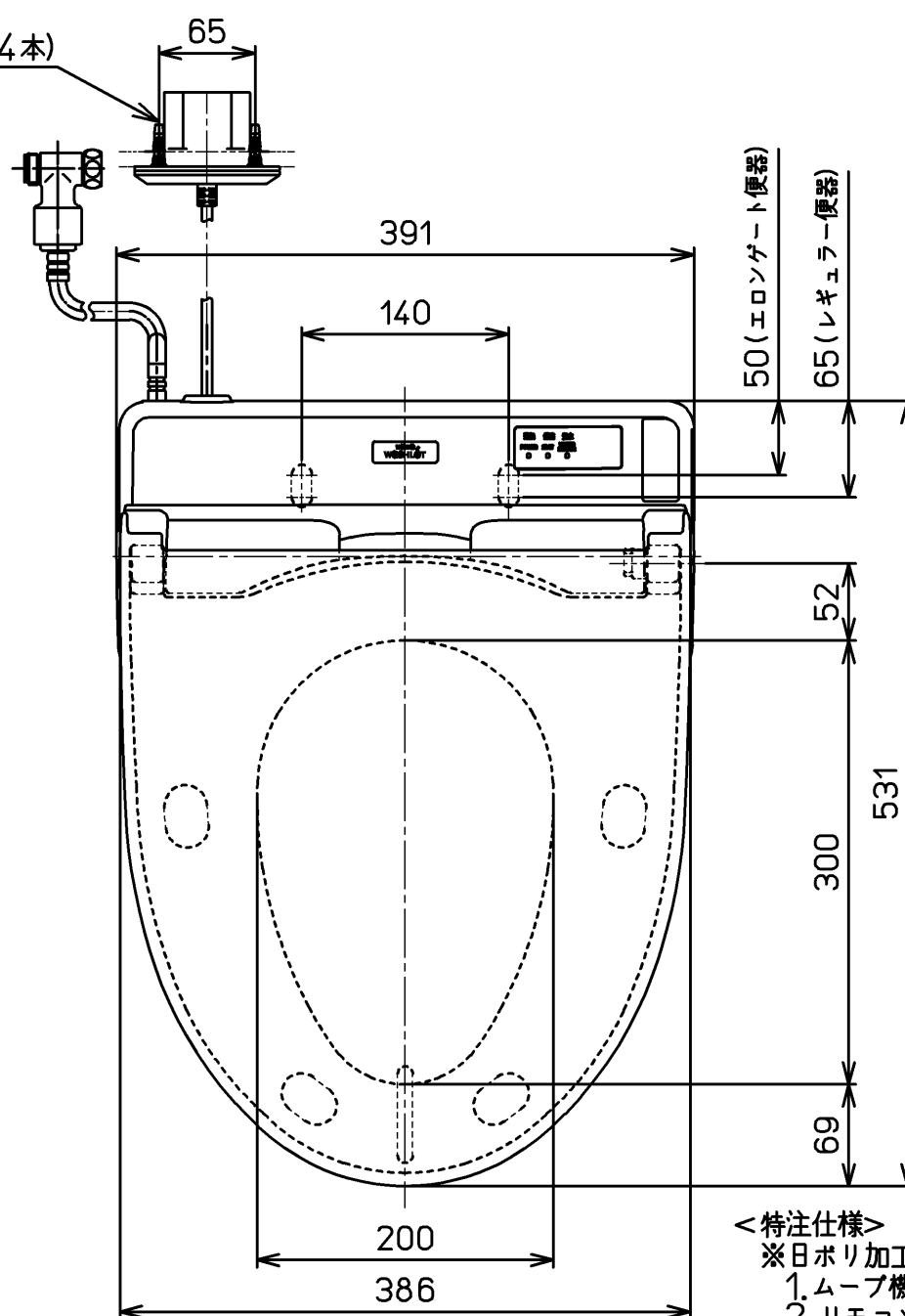


生産中止図面
2018/04



ねじ長 $\phi 4 \times 30$ (4本)



<特注仕様>

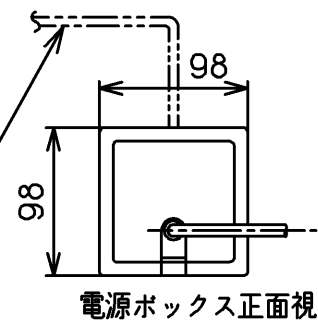
- ※日ポリ加工向け
- 1. ムーブ機能を追加したもの
- 2. リモコンを赤外タイプへ変更したもの
- 3. 使い方ラベルを同梱したもの
- 4. 機能説明書(抜粋版)を同梱したもの
- 5. フレキシブルホース長さをL=704としたもの

<施工条件>

- 1. 設備側元電源に高感度・高速形漏電遮断器を設置のこと
- 2. 同梱の電源BOXを使用すること
- ※上記以外の施工条件については、総合カタログ等に記載の使用上のご注意をご確認ください

*定格: AC100V-155W 50/60Hz

別途手配
電源電線: 600Vビニル絶縁ビニルシースケーブル平形
VVF 3芯 $\phi 1.6$ 又は $\phi 2.0$



TOTO			単位 mm	名称 ホテル用洗浄暖房便座
製図 有田	検図 加藤 山川	日付 16-08-16	尺度 1 : 5	品番 TCF5012V31R
備考				図番 TCF5012V31_A0101